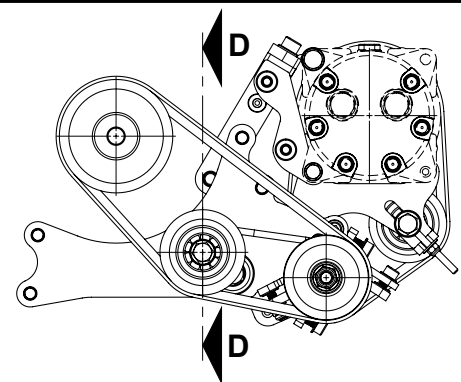


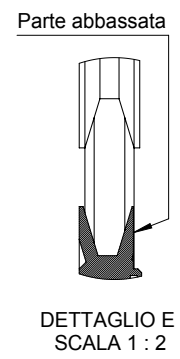
SEZIONE D-D
SCALA 1 : 7



Pos	Q.tà	Codice	Descrizione
1	1	C12C.002-003	Cavalotto per Piastra Ancoraggio Motore
2	1	MAN-ST-010-002	Distanziale con Guida
3	1	C13C.007-013	Dado per Puleggia Tendinginghia
4	1	RE2C.029-001	Corpo Manovella Tendinginghia Corta
5	1	RE2C.029-025	Puleggia Motore per Primastar - Trafic - Vivaro
6	1	PUL-140-000	Puleggia D=72 completa
7	1	RE2C.030-010	Staffa di Supporto Tendinginghia
8	1	RE2C.030-020	Supporto Posteriore Trasmissione
9	1	RE2C.030-030	Supporto Laterale Destro
10	1	RE2C.030-040	Supporto Laterale Sinistro
11	1	RE2C.030-050	Supporto Compressore
12	1	RE2C.030-060	Trasmissione a Monocuscinetto Centrale Derivata da C13C.021
13	1	RE2C.030-070	Puntone di Reazione a 3 Punti
14	1	RE2C.030-080	Puleggia D=79 Completa Abbassata
15	1	RE2C.030-090	Supporto Tendinginghia per Compressore
16	1	VW2C.012-050	Occhiello di Tiro Cinghia Posteriore Trasmissione
17	3	DIS-156-H28.5	Distanziale De=15 Di=6.5 Altezza 28.5 mm
18	1	DIS-156-H31.5	Distanziale De=15 Di=6.5 Altezza 31.5 mm
19	1	DIS-188-H6	Distanziale De=18 Di=8.5 Altezza 6 mm
20	1	DIS-188-H11	Distanziale De=18 Di=8.5 Altezza 11 mm
21	3	DIS-208-H7	Distanziale De=20 Di=8.5 Altezza 7 mm
22	1	DIS-208-H12	Distanziale De=20 Di=8.5 Altezza 12 mm
23	1	DIS-2510-H10	Distanziale De=25 Di=10.5 Altezza 10 mm
24	1	DIS-2510-H21	Distanziale De=25 Di=10.5 Altezza 21 mm
25	3	VTE-665-1-5739	Vite M 6 x 65 Passo 1 UNI 5739
26	1	VTE-670-1-5739	Vite M 6 x 70 Passo 1 UNI 5739
27	4	VTE-820-1.25-5931	Vite M 8 x 20 passo 1.25 UNI 5931 - TCEI
28	1	VTE-825-1.25-5739	Vite M 8 x 25 Passo 1.25 UNI 5739
29	1	VTE-855-1.25-5739	Vite M8 x 55 Passo 1.25 UNI 5739
30	3	VTE-860-1.25-5739	Vite M 8 x 60 Passo 1.25 UNI 5739
31	1	VTE-865-1.25-5739	Vite M 8 x 65 UNI 5739
32	1	VTE-1020-1.5-5933	Vite M10 x 20 passo 1.5 UNI 5933 - TSEI
33	2	VTE-1025-1.5-5931	Vite M 10 x 25 Passo 1.5 UNI 5931 TCEI
34	2	VTE-1035-1.5-5933	Vite M10 x 35 passo 1.5 UNI 5933 - TSEI
35	1	VTE-1040-1.5-5739	Vite M 10 x 40 Passo 1.5 UNI 5739
36	1	VTE-1040-1.5-5737	Vite M 10 x 40 Passo 1.5 UNI 5737
37	1	VTE-1050-1.5-5737	Vite M 10 x 50 Passo 1.5 UNI 5737
38	1	VTE-1055-1.5-5737	Vite M 10 x 55 Passo 1.5 UNI 5737
39	1	VTE-10130-1.5-5737	Vite M 10 x 130 Passo 1.5 UNI 5737
40	1	VTE-1230-1.75-5739	Vite M 12 x 30 Passo 1.75 UNI 5739
41	1	VTE-1250-1.75-5737	Vite M 12 x 50 passo 1.75 UNI 5737
42	4	RPI-613-6592	Rondella Piana 6.4 x 12.5 UNI 6592
43	1	RPI-618-6593	Rondella Piana 6.6 x 18UNI 6593
44	15	RPI-817-6592	Rondella Piana 8 x 17 Sp. 1.6 mm UNI 6592
45	5	RPI-1021-6592	Rondella Piana 10.5 x 21 Spessore 2mm UNI 6592
46	1	REL-10-WA	Rondella Elastica per Viti M10 Speciale WA
47	2	REL-12-B-137	Rondella Elastica B 12 DIN 137
48	1	DDO-6AF-7473	Dado Autofrenante M 6 UNI 7473
49	2	DDO-8AF-7473	Dado Autofrenante M 8 UNI 7473
50	4	DDO-10AF-7474	Dado Autofrenante M 10 UNI 7474
51	1	3A0655	Cinghia Trapezoidale 13 x 655
52	1	3A0725	Cinghia Trapezoidale 13 x 725

Da allegare al KIT :
 N° 4 Fascette metalliche $\varnothing 40 / 60$ mm
 N° 2 Fascette plastiche $\varnothing 25 / 40$ mm
 N° 2 Tubi in ferro per tubo intercooler

Nota (*)
 Puleggia compressore diametro 125 mm
 con prima gola tornita .
 Compressor pulley diameter 125 mm with
 first groove turned .
 SANDEN SD 7H 15
 SANDEN SD 5H 14
 SELTEC TM 13 - TM 15 - TM 16



Data :	Anno :	Cilindrata :	CODICE	Rev.
01/01/2013	> 2007	0	RE2C.030-000	1
Compressore :	Marca :	Motore :	WEST AIR CON	
Vedi Nota (*)	Renault Opel Nissan	0		
Modello :			Trafic - Vivaro - Primastar	
Disegno di Proprietà della WEST Aircon S.r.l. - Senza autorizzazione della stessa, il presente disegno non potrà essere utilizzato per la costruzione del disegno rappresentato, ne venire comunicato a terzi o riprodotto. La WEST Aircon tutelerà i propri Diritti a rigore di Legge.				
				A 3